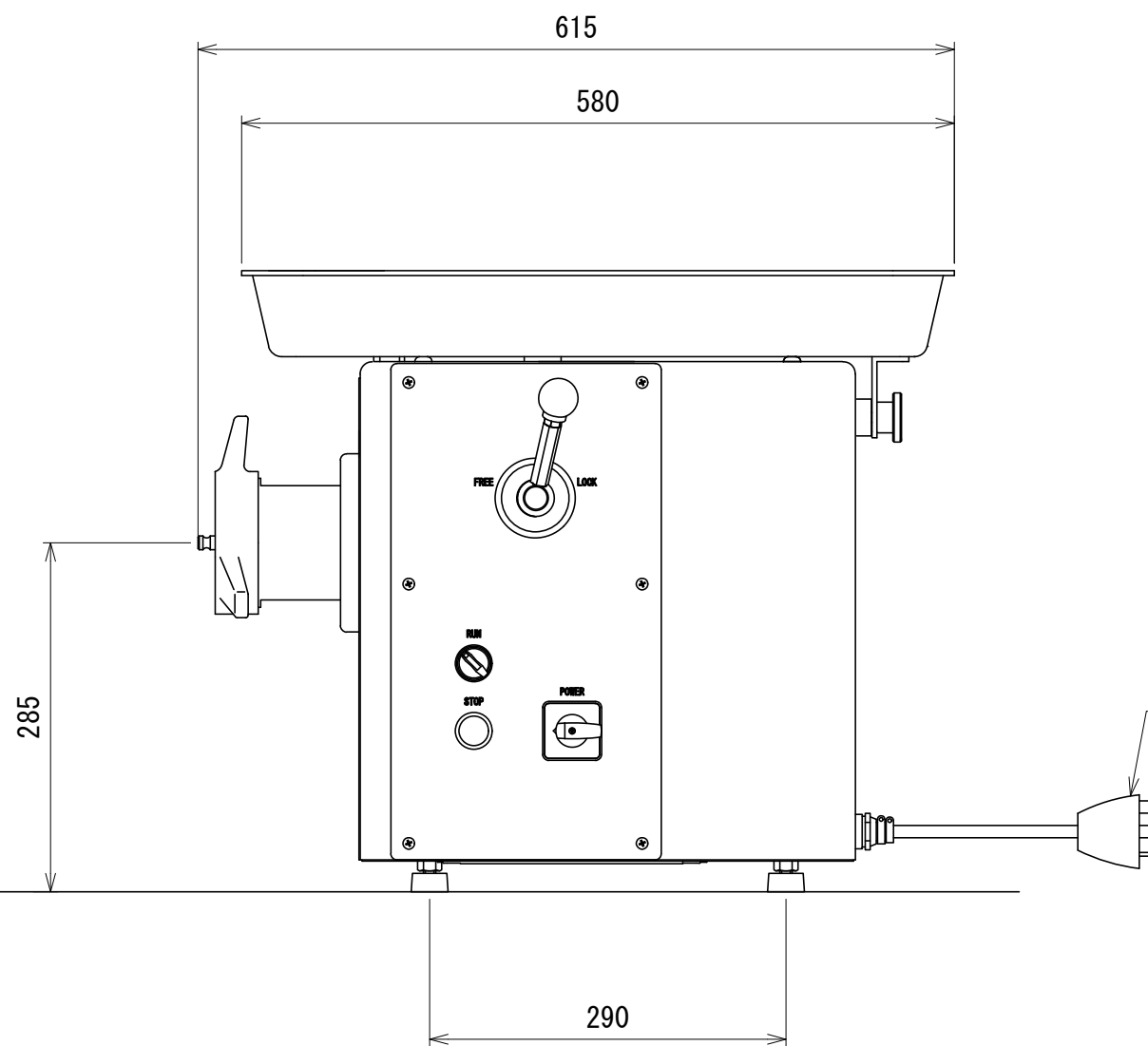
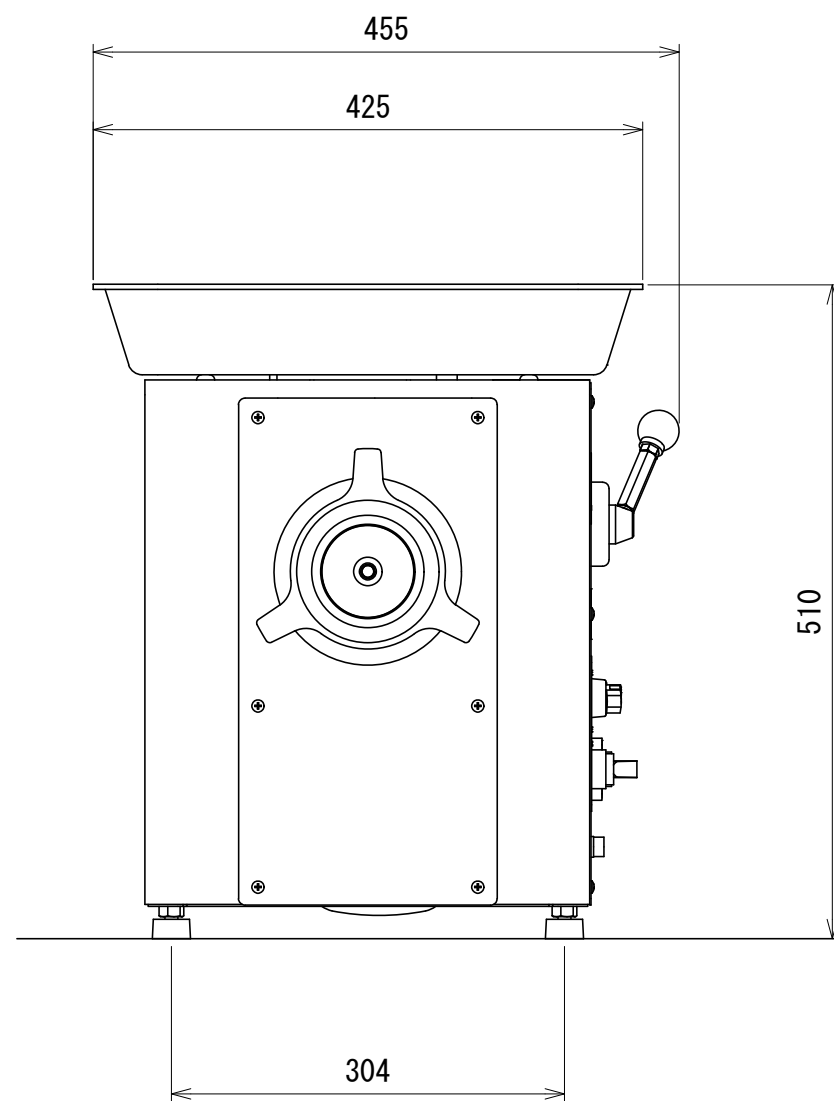
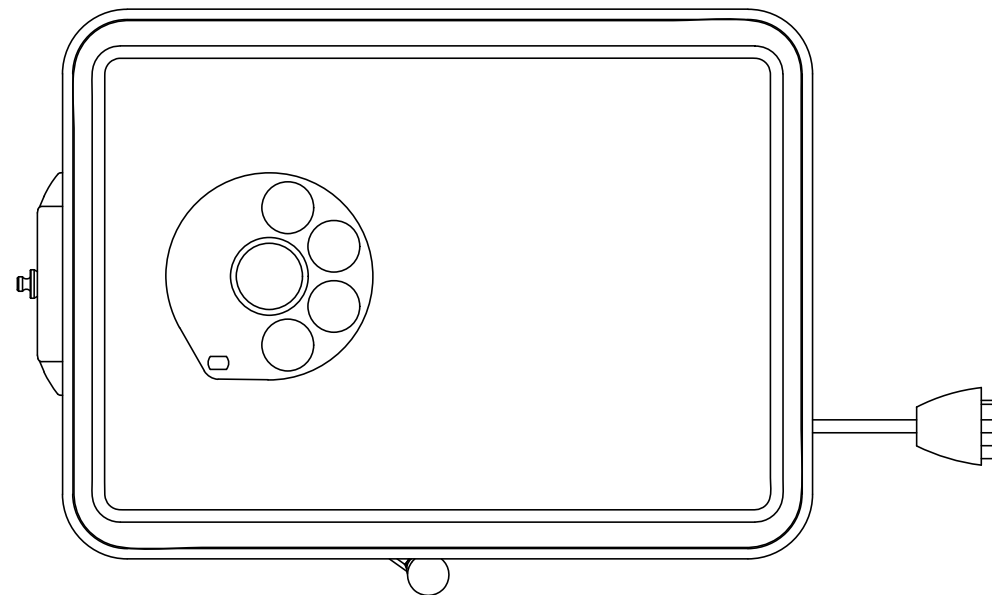


製品名	グレートミンチ220	
型式	WMG-220	
外形寸法 (mm)	幅	455
	奥行	615
	高さ	510
重量 (kg)	60	
加工可能寸法 (mm)	φ50 or □35	
処理能力 (kg/時)	最高450	
推奨処理温度 (°C)	-4~0 (材料による)	
定格電気容量	出力 : 1.5kW 定格電流 : 7.3/6.9A	
定格消費電力	590W/520W (50/60Hz無負荷時)	
推奨使用電源設備	3相200V 50/60Hz 20A以上	

※推奨温度は参考値のため原料により異なります。
 ※外観・仕様等は、改良のため予告無く変更する場合があります。
 ※機械を設置する際は、機械周辺に清掃、メンテナンス等に十分なスペースを確保してください。
 ※定格消費電力は使用条件により異なります。



電源プラグ
3相200V 50/60Hz 20A

